

SISTEMI DI FISSAGGIO
FASTENING SYSTEMS

MENSOLE saldate in profilo

MENSOLE SALDATE
IN PROFILO

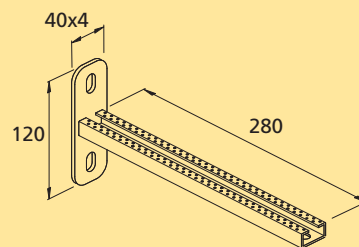


Cod. F.M 28032 MENSOLA A PARETE SALDATA IN PROFILATO 32X20X2,5 MM
WALL BRACKET WELDED TO SECTION 32X20X2,5 MM



Con tappo inserito
with plug flitted

portate calcolate su 1/3 del carico di rottura come da norme CNR-UNI10011-73
capacities are calculated on 1/3 of the breaking load in compliance with CNR-UNI 10011-73



L= mm.	Carico Kg.		
	Kgf.	Kgf.	Kgf.
280	45	90	90

altre misure a richiesta / other optional size

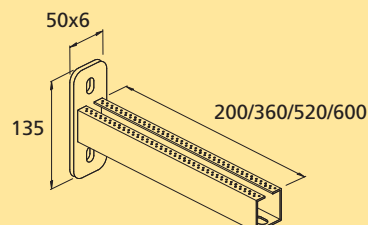
CODICE CODE	PIASTRA PLATE	MISURE PROFILO SECTION SIZE	DIMENSIONI SIZE	CONFEZIONE PACK
F.M 28032	120x40x4	32x20x2,5	280	25 pezzi / pieces

Cod. F.M 38 MENSOLA A PARETE SALDATA IN PROFILATO 38X40X2 MM
WALL BRACKET WELDED TO SECTION 38X40X2 MM



Con tappo inserito
with plug flitted

portate calcolate su 1/3 del carico di rottura come da norme CNR-UNI10011-73
capacities are calculated on 1/3 of the breaking load in compliance with CNR-UNI 10011-73



L= mm.	Carico Kg.		
	Kgf.	Kgf.	Kgf.
200	183	366	366
360	101	203	203
520	70	141	141
600	50	100	100

altre misure a richiesta / other optional size

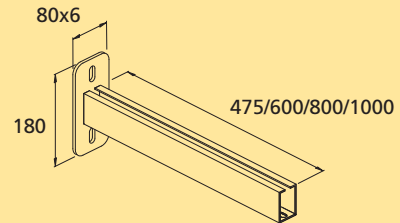
CODICE CODE	PIASTRA PLATE	MISURE PROFILO SECTION SIZE	DIMENSIONI SIZE	CONFEZIONE PACK
F.M 20038	135x50x6	38x40x2 mm	200	10 pezzi / pieces
F.M 36038	135x50x6	38x40x2 mm	360	10 pezzi / pieces
F.M 52038	135x50x6	38x40x2 mm	520	10 pezzi / pieces
F.M 60038	135x50x6	38x40x2 mm	600	Sfuse / loose

Cod. F.M 40 MENSOLA A PARETE SALDATA IN PROFILATO 40X60X2,5 MM
WALL BRACKET WELDED TO SECTION 40X60X2,5 MM



Con tappo inserito
with plug fitted

portate calcolate su 1/3 del carico di rottura come da norme CNR-UNI10011-73
capacities are calculated on 1/3 of the breaking load in compliance with CNR-UNI 10011-73



L= mm.	Carico Kgf.		
	Kgf.	Kgf.	Kgf.
475	208	417	417
600	150	300	300
800	110	225	225
1000	70	140	140

altre misure a richiesta / other optional size

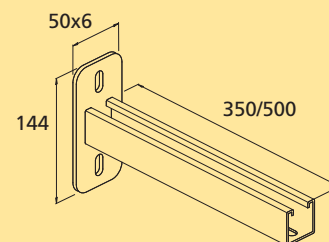
CODICE CODE	PIASTRA PLATE	MISURE PROFILO SECTION SIZE	DIMENSIONI SIZE	CONFEZIONE PACK
F.M 47540	180x80x6	40x60x2,5 mm	475	Sfuse / loose
F.M 60040	180x80x6	40x60x2,5 mm	600	Sfuse / loose
F.M 80040	300x80x7	40x60x2,5 mm	800	Sfuse / loose
F.MB 1000	300x80x7	40x60x2,5 mm	1000	Sfuse / loose

Cod. F.M 41 MENSOLA A PARETE SALDATA IN PROFILATO 41X41X2,5 MM
WALL BRACKET WELDED TO SECTION 41X41X2,5 MM



Con tappo inserito
with plug fitted

portate calcolate su 1/3 del carico di rottura come da norme CNR-UNI10011-73
capacities are calculated on 1/3 of the breaking load in compliance with CNR-UNI 10011-73

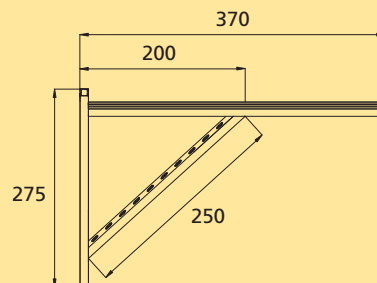


L= mm.	Carico Kgf.		
	Kgf.	Kgf.	Kgf.
350	113	226	226
500	79	158	158

altre misure a richiesta / other optional size

CODICE CODE	PIASTRA PLATE	MISURE PROFILO SECTION SIZE	DIMENSIONI SIZE	CONFEZIONE PACK
F.M 35041	144x50x6	41x41x2,5 mm	350	Sfuse / loose
F.M 50041	144x50x6	41x41x2,5 mm	500	Sfuse / loose

Cod. F.MSQ370 MENSOLA A SQUADRA SALDATA IN PROFILATO 32X20X2,5 MM
TRIANGULAR BRACKET IN SECTION 32X20X2,5 MM



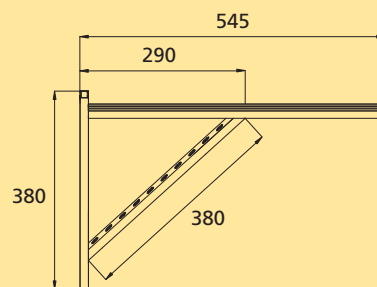
Carico Kgf.			
Codice	Kgf.	Kgf.	Kgf.
F.MSQ370	60	300	200

portata max con perfetto ritorno elastico.
max load with complete elastic return.

altre misure a richiesta / other optional size

CODICE CODE	DIMENSIONI SIZE	MISURE PROFILO SECTIONS SIZE	CONFEZIONE PACK
F.MSQ370	370x275 mm	32x20x2,5 mm	2 pezzi / pieces

Cod. F.MSQ545 MENSOLA A SQUADRA SALDATA IN PROFILATO 32X20X2,5 MM
TRIANGULAR BRACKET IN SECTION 32X20X2,5 MM



Carico Kgf.			
Codice	Kgf.	Kgf.	Kgf.
F.MSQ545	40	250	150

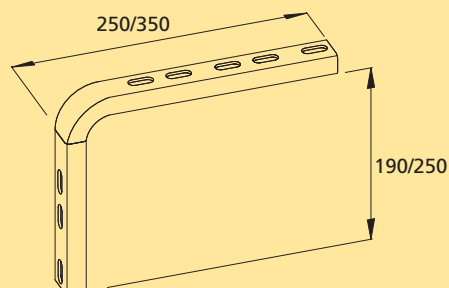
portata max con perfetto ritorno elastico.
max load with complete elastic return.

altre misure a richiesta / other optional size

CODICE CODE	DIMENSIONI SIZE	MISURE PROFILO SECTIONS SIZE	CONFEZIONE PACK
F.MSQ545	545x380 mm	32x20x2,5 mm	2 pezzi / pieces



Cod. F.MP MENSOLA A SQUADRA IN PROFILO 32x20x2 MM
TRIANGULAR BRACKET 32X20X2 MM SECTION

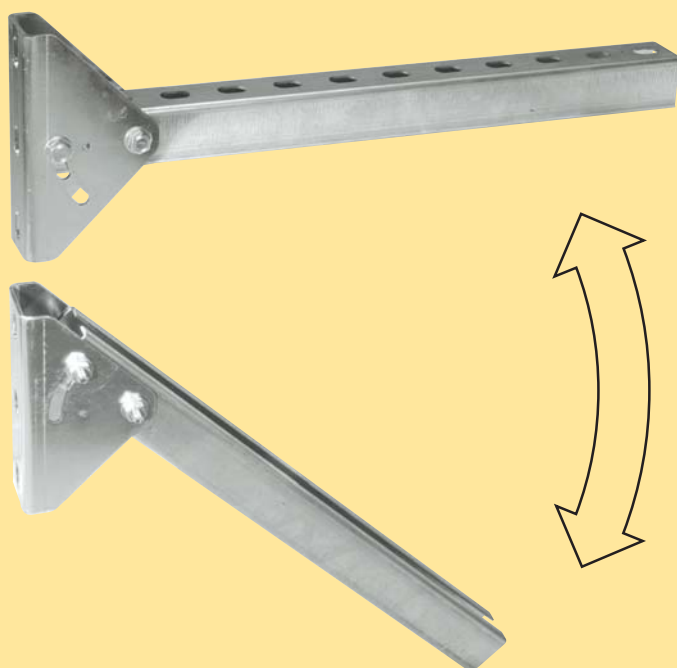


portata max con perfetto ritorno elastico.
max load with complete elastic return.

Codice	Carico Kg.		
	Kgf.	Kgf.	Kgf.
F.MP 250	35	80	80
F.MP 350	25	60	60

CODICE CODE	DIMENSIONI SIZE	CONFEZIONE PACK
F.MP 250	250 x 190 mm	Sfuse / loose
F.MP 350	350 x 250 mm	Sfuse / loose

Cod. F.MR 360 MENSOLA REGOLABILE DA 0 A 45°
F.MR 520 REGULATING BRACKET FROM 0 TO 45°



Fornita con profilo
38x40x2x360/520
altre misure a richiesta

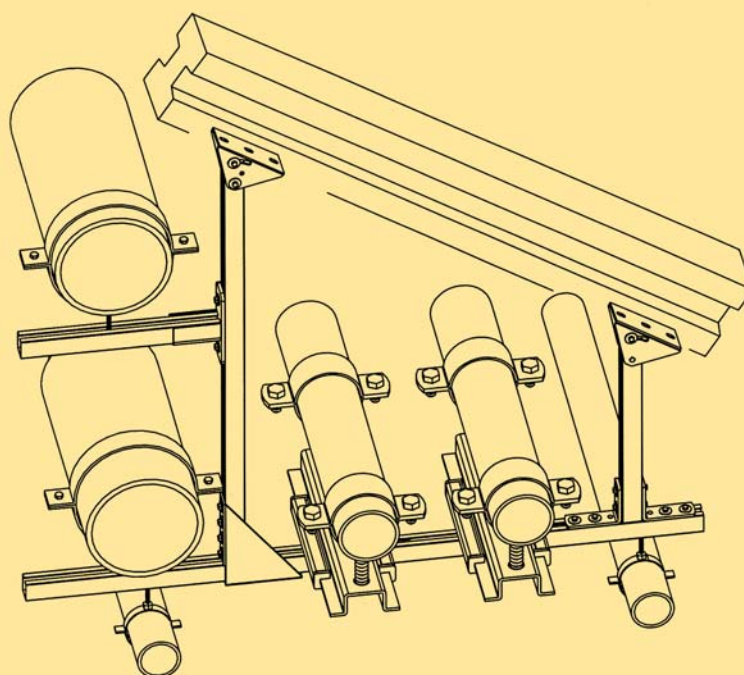
*furnished with
38x40x2x360/520 profile
different size on request*

45°

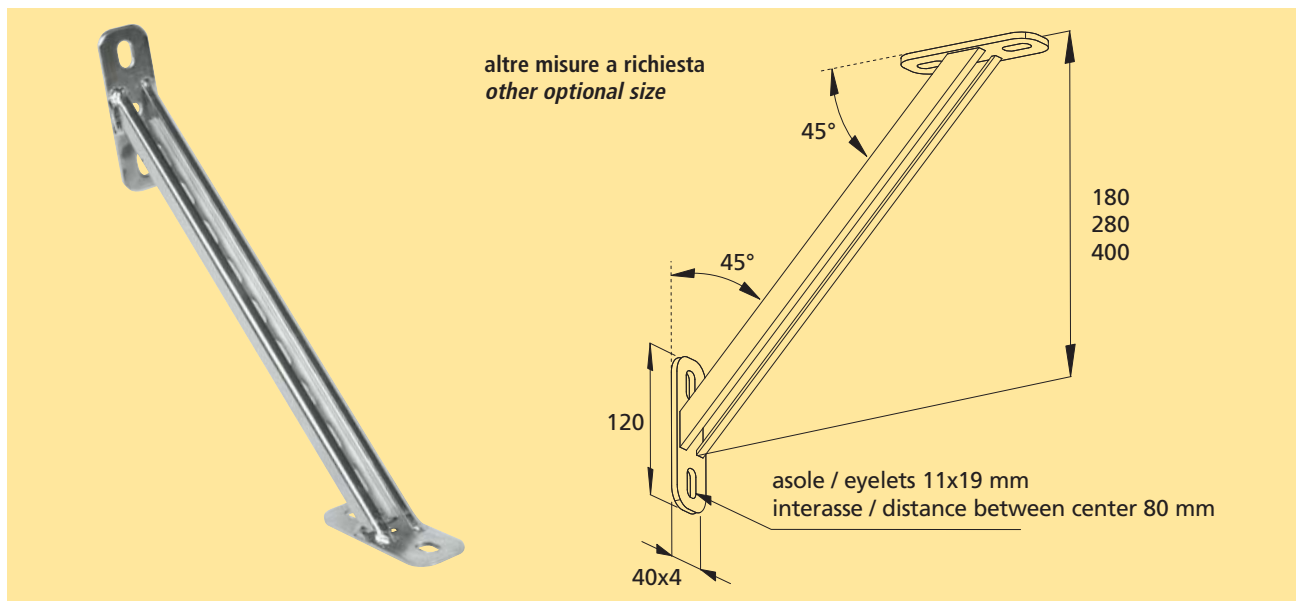
Cod. F.SREG **SUPPORTO PER MENSOLA REGOLABILE DA 0 A 45°**
SUPPORT FOR REGULATING BRACKET FROM 0 TO 45°



ESEMPIO DI FISSAGGIO
FIXING EXAMPLE



Cod. F.MERI MENSOLA DI RINFORZO IN PROFILO 32x20x2,5 MM
REINFORCING BRACKET 32x20x2,5 MM SECTION



CODICE CODE	DIMENSIONI SIZE	ASOLE EYELETS	MISURE PROFILO SECTIONS SIZE	CONFEZIONE PACK
F.MERI 250	180 mm	11x19 mm	32x20x2,5 mm	Sfuse / loose
F.MERI 380	280 mm	11x19 mm	32x20x2,5 mm	Sfuse / loose
F.MERI 550	400 mm	11x19 mm	32x20x2,5 mm	Sfuse / loose

ESEMPIO DI FISSAGGIO
FIXING EXAMPLE

